

Původní provozní instrukce – AREBOS zahradní hadicový naviják 35m/25m

AREBOS

Naviják zahradní hadice 35m/25M

AR-HE-GS35N/25N



Dodržujte všechna bezpečnostní opatření uvedená v tomto uživatelském manuálu, abyste zajistili bezpečné používání.



Děkuji za vaši důvěru v AREBOS.

Obsah

1. Bezpečnostní pokyny.....	3
1.1 Vysvětlení symbolu.....	3
1.2 Bezpečnostní výstrahy.....	3
2. Shromáždění	4-7
3. Řešení problémů	8
4. Technická data	8
5. Oznámení o likvidaci.....	9
5.1 Likvidace a balení.....	9
5.2 Likvidace WEEE.....	9
5.3 Význam symbolu "odpadkový koš"	9
Deklarace shody EU.....	10

Děkujeme, že jste si zakoupili náš produkt. Před prvním použitím produktu si prosím pečlivě přečtěte uživatelský manuál. Pokud produkt svěříte třetí straně, musí být tento provozní manuál předán spolu s ním. Návod k použití si nechte pro příště. Výkresy v tomto manuálu nemusí odpovídat fyzickým objektům. Prosím, odkazujte na fyzické předměty.

1. Bezpečnostní pokyny

1.1 Vysvětlení symbolu



Tento produkt nesmí být vyhazován s domácím odpadem!



Označení CE může být použito k označení, že produkt splňuje právní ustanovení evropských právních norem, a proto může být obchodován v rámci Evropského společenství.



Omezit používání určitých nebezpečných látek v oblasti těžkých kovů, bromovaných zpomalovačů hoření a plastifikátorů za účelem ochrany lidského zdraví a životního prostředí.



Varování! Pečlivě si přečtěte bezpečnostní předpisy. The Nedodržení bezpečnostních opatření může vést k vážnému zranění nebo poškození. Uchovejte návod k použití v bezpečí.

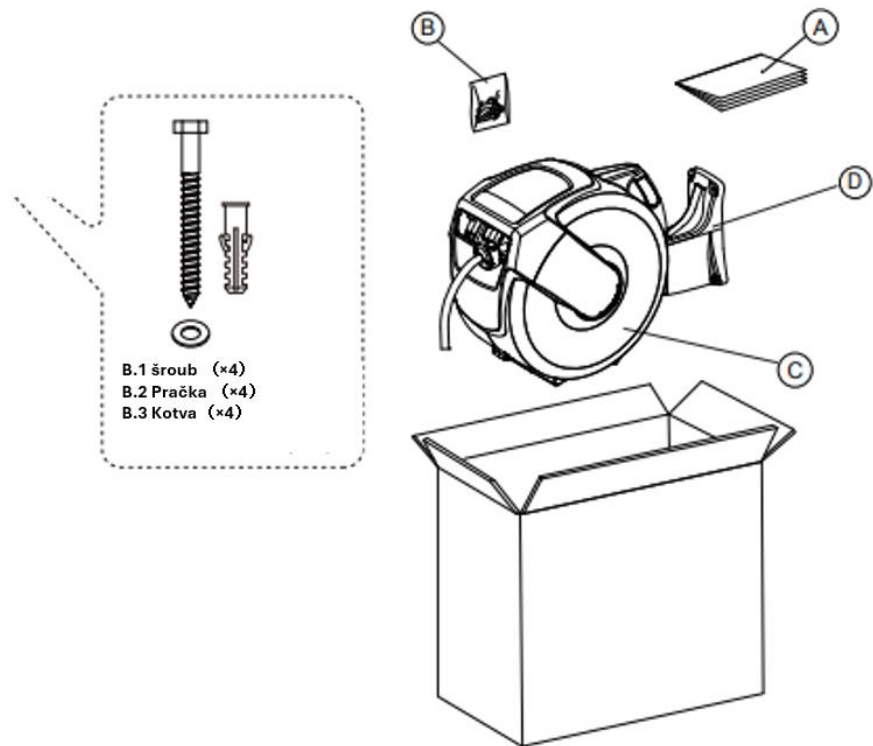
1.2 Bezpečnostní výstrahy

- Automatické vysazení – udržujte bezpečnou vzdálenost, riziko zranění!
- Žádné hračky – držte se dál od dětí.
- Montáž pouze na nosnou stěnu; Vyhňte se volnému sestavování.
- Před servisem uzavřete přívod vody.
- Nepoužívejte s horkou vodou.
- Netahejte hadici trhaně.
- Chraňte před mrazem.

2. Shromáždění

Obsah dodávky

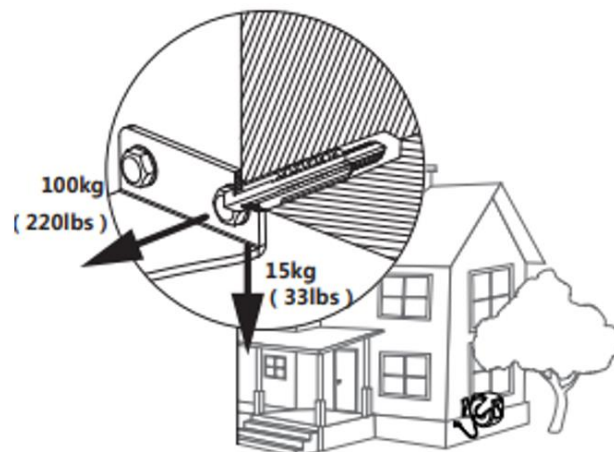
- A. Návod k použití
- B. Koncovka z materiálu
- C. Naviják na hadici
- D. Podpora



VÝBĚR NEJLEPŠÍHO MOŽNÉHO MÍSTA PRO INSTALACI

Tento produkt lze sestavit mnoha různými způsoby. Je důležité pečlivě zvolit místo uhašení. Zvažte montáž na povrchy...

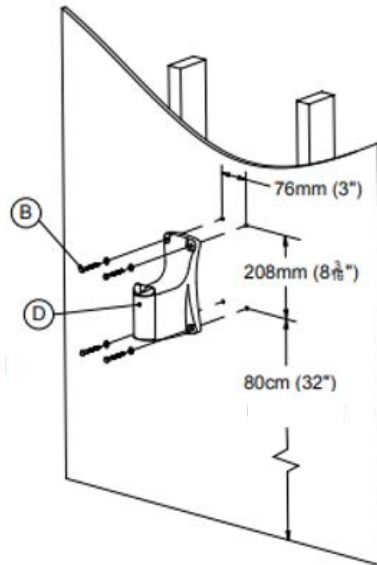
1. Blízko zdroje vody. Tento produkt obsahuje výstupní hadici o délce 35 m. Ujistěte se, že dorazí až do vaší zahrady.
2. Blízko vašeho zdroje vody. Tento produkt obsahuje 2 m vstupní hadici. Ujistěte se, že voda dorazí do vašeho vodovodního systému.
3. Nevystavujte přímému slunečnímu světlu.
4. Dostatečně pevný, aby unesl níže uvedená zatížení (na jeden šroub). Pokud si nejste jisti, kontaktujte profesionálního instalátora.
5. Pro více informací se podívejte na níže uvedené možnosti instalace



- **PŘÍMÉ PŘIPEVNĚNÍ K DŘEVĚNÝM PODPĚRÁM...**
- **Doporučené nástroje...**
 - Lepicí páska
 - Hledáč závěru
 - Lizemská vodováha
 - Vrtací stroj
 - Vrták Ø 3 mm (Ø 1/8 palce)
 - Křížový šroubovák

Kroky

1. Použijte detektor trámů k nalezení trámů a označení polohy.
2. Přilepte vrtací šablonu ke zdi ve správné výšce, přičemž se ujistěte, že otvory jsou zarovnané se středem trámu.
3. Zkontrolujte středy otvorů s lihovou vodováhou, abyste se ujistili, že jsou kolmé.
4. Vyvrtat čtyři otvory vrtákem do zdiva 3mm (Ø3mm) uprostřed šablony.
5. Držák upevnit čtyřmi šrouby a Podložky na zdi nebo dřevěném sloupku.
6. Navijek hadice zavěste na držák na stěně a upevněte ho vložením montážní trubice.
7. Připojte konec přívodní hadice ke zdroji vody.



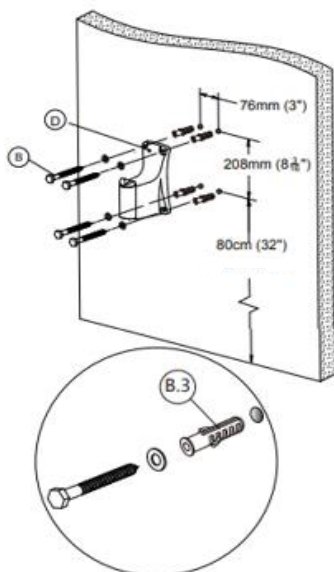
MONTÁŽ NA DUTOU STĚNU A ZDIVO STĚNA...

Doporučené nástroje ...

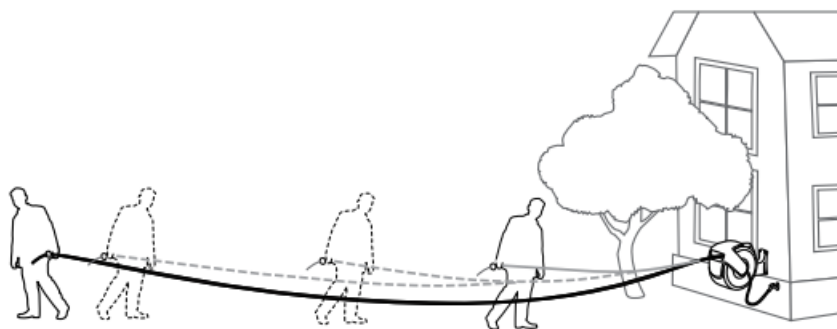
- maskovací páska
- vodováha
- elektrická vrtačka
- vrták $\varnothing 10$ mm ($\varnothing 3/8$ palce)
- kladivo nebo palička
- křížový šroubovák

Kroky

1. Přilepte vrtací šablonu na zeď ve vhodné výšce a ujistěte se, že otvory jsou mezi trámy.
2. Zkontrolujte středy otvorů pomocí vodováhy, aby byly ve svislé poloze.
3. Vyvrtejte (4) čtyři otvory pomocí 10mm (3/8 palce) vrtáku do zdiva ve středech šablony.
4. Plastové hmoždinky (B.3) zatlučte do otvorů pomocí kladiva nebo paličky.
5. Upevněte montážní konzolu čtyřmi šrouby a podložkami ke zdi nebo dřevěnému sloupku a ujistěte se, že jsou montážní šrouby zašroubovány do plastových hmoždinek ve zdi.
6. Zavěste naviják hadice na nástěnnou konzolu a zajistěte jej zasunutím montážní trubky.
7. Připojte konec přívodní hadice k vodnímu zdroji.



1. Vytáhněte hadici na požadovanou délku. Hadice se automaticky zafixuje.
2. Pro odemčení a zasunutí hadice se krátce zatáhne. Hadici vraťte zpět do navijáku. Pokud hadici vytáhnete delší než 10 cm, můžete ji zase zacvaknout na místo.
3. Aby se předešlo zranění a poškození, vždy držte hadici při jejím vytahování.
4. Pokud se hadice zamotá a už se nenatahuje, pomalu ji vytáhněte přes zamotanou část a nechte ji pomalu zatahovat, zatímco hadici vracíte zpět do navijáku. Vždy se ujistěte, že hadice je čistá a není zkroucená.



UPRAVOVÁNÍ STOPBALLU...

Polohu stop-míče lze nastavit tak, aby byla hadice vždy na dosah.

Doporučený nástroj...

- Nejsou potřeba žádné nástroje.

Kroky

1. Vytáhněte hadici na požadovanou délku a ujistěte se, že se nestočí.
2. Otevřete západku na stopu a posuňte ji na požadovanou délku.
3. Znovu zamknout míč.

**POZOR: VŽDY SE UJISTĚTE, ŽE JE NAVIJÁK HADICE PŘED TÍM ZAMČENÝ
ODSTRAŇTE STOP BALL A UJISTĚTE SE, ŽE STOP BALL
BEZPEČNĚ PŘIPEVNĚNÉ PŘED ODEMKNUTÍM VÁLEČKY.**



3. Řešení problémů

I když je váš produkt vyroben z kvalitních materiálů, může být známky opotřebení v průběhu času. Pravidelně kontrolujte hadici a pouzdro. Pokud jsou viditelné praskliny nebo puchýře, přestaňte s používáním.

PRODUKT OBSAHUJE NAPNUTOU PRUŽINU. NEROZEBÍREJTE POUZDRO.

1. Udržujte hadici vždy čistou.
2. Pokud je hadice špinavá, při jejím zatažení ji vyčistěte vlhkým hadříkem.
3. NEOTÁČEJTE hadici během používání.
4. Naviják hadice upevnit na chráněném místě, aby podpořil a chránil výkon hadice a navijáku.
5. NEDOVOLTE, aby hadice přišla do kontaktu s korozivními chemikáliemi nebo kapalinami.
6. Hadici vždy zatahujte, když není v provozu.

4. Technická data

Model	Délka kabelu	Číslo článku	Průměr česneku	Délka přívodní hadice	Délka výstupní hadice	Max. provozní tlak
AR-HE-GS35N	35 m	4252023129800	11mm	2m	35m	8 barů
AR-HE-GS25N	25 m	4252023129794	11mm	2m	25 m	8 barů

5. Oznámení o likvidaci

5.1 Likvidace a balení

- Prosím, ujistěte se, že obal je správně zlikvidován v souladu s pravidly a normami platnými ve vašem regionu. V některých případech může obal obsahovat plastové tašky – dbejte zvlášť, aby se nedostaly do rukou dětí. Hrozí riziko udušení!

5.2 Likvidace WEEE

- WEEE musí být likvidováno v souladu s pokyny a předpisy pro místní likvidaci odpadu.
- Na konci životnosti zboží suroviny správně zlikvidujte, aby byla možná správná recyklace. Pokud si nejste jisti, jak to správně udělat, místní firmy zabývající se odpadovým hospodářstvím vám rády pomohou.

5.3 Význam symbolu "odpadkový koš"



Chraňte naše životní prostředí, elektrické spotřebiče nepatří do domácího odpadu. Použijte sběrná místa určená k likvidaci elektrických spotřebičů a odevzdejte své elektrické spotřebiče, které již nebudete používat. Pomáhají tak předcházet možným dopadům nesprávného vykládání na životní prostředí a lidské zdraví. Tímto způsobem přispíváte k opětovnému použití, recyklaci a dalším formám obnovy odpadu, elektrického a elektronického vybavení. Informace o tom, kam zařízení zlikvidovat, lze získat od vašich obcí nebo obecních správ.

Naše číslo zákaznické podpory: +49 (0) 931 90 80 3000

AREBOS GmbH • Industriestr. 24 • 97297 Waldbüttelbrunn

Deklarace shody EU

My,

AREBOS GmbH, Industriestr. 24, 97297 Waldbüttelbrunn, Německo

Tímto prohlašujeme, že níže uvedené zařízení splňují příslušné základní bezpečnostní a zdravotní požadavky směrnic EU díky svému návrhu a konstrukci, stejně jako návrhům uvedeným na trh.

Název produktu: Zahradní hadicový naviják

Modelové číslo: AR-HE-GS35N/25N

Číslo položky: 4252023129800 (35m); 4252023129794 (25 m)

Pokud je zařízení upraveno bez našeho souhlasu, toto prohlášení o shodě ztrácí platnost.

Norma EU:

2006/42/EC Machinery

REACH(EC) No 1907/2006,

AfPs GS 2019:01 PAK

ROHS Directive(EU)2015/863 Amending

Annex II to Directive 2011/65/EU

Datum/Podpis Výrobce/Místo: Würzburg,

19.12.2025



Podpis:

Dipl.-Inform. (Univ.) Korhan Canbolat, generální ředitel

Reprezentativní pro tyto pokyny k použití/technické údaje:

Dipl.-Inform. (Univ.) Korhan Canbolat, generální ředitel

Adresa kanceláře:

AREBOS GmbH

Industriestr. 24

97297 Waldbüttelbrunn

Zpáteční adresu najdete v podpisu: <https://www.arebos.de/impressum/>