

AREBOS

Kovová vyvýšená postel

AR-HE-MHO160/240



Prosím, dodržujte všechna bezpečnostní opatření uvedená v tomto uživatelském manuálu, abyste zajistili bezpečné používání.

Kresby nebo ilustrace v tomto průvodci nemusí odpovídat fyzickým objektům. Prosím, odkazujte na fyzické předměty.

Děkuji za vaši důvěru v AREBOS.

Obsah

1. Zamýšlené použití	3
2. Bezpečnostní pokyny	3
2.1 Vysvětlení symbolů.....	3
2.1 Obecné bezpečnostní pokyny.....	4
3. Technická data	4
4. Seznam dílů	5
5. Shromáždění	6
KROK 5.1: Připojte všechny panely.....	6
KROK 5.2 Montáž horních vzpěr.....	7
KROK 5.3 Připojení ochrany hran	7
KROK 5.4 Instalace ochranné mřížky	7
6. Čištění a údržba	8
7. Určení pro likvidaci	8
7.1 Likvidace obalů	8
7.2 Likvidace odpadového vybavení.....	8
Značka.....	9

Děkujeme, že jste si zakoupili náš produkt. Před prvním použitím produktu si prosím pečlivě přečtěte návod k použití. Pokud produkt předáte třetí straně, musí být poskytnut tento manuál. Návod si nechte na příště. Výkresy v tomto manuálu nemusí odpovídat fyzickým objektům. Všimněte si prosím fyzických předmětů.

1. Zamýšlené použití

Tento vyvýšený záhon je navržen výhradně pro soukromé venkovní využití, jako jsou zahrady, terasy a balkony. Je určen k výsadbě zeleniny, květin nebo jiných kompatibilních rostlin.

Jakékoli použití nad rámec výše popsaných aplikací je považováno za zakázané a může vést k poškození nebo úrazu na zdraví. Výrobce nenesе žádnou odpovědnost za škody způsobené nesprávným použitím nebo použitím mimo zamýšlený účel.

Tento produkt je určen pouze pro běžné domácí použití a není vhodný **pro komerční ani průmyslové použití**.

2. Bezpečnostní pokyny

2.1 Vysvětlení symbolů



Varování! Pečlivě si přečtěte bezpečnostní pokyny. Nedodržení bezpečnostních opatření může vést k vážnému zranění nebo poškození. Návod k použití mějte na bezpečném místě .



Poznámka: Z bezpečnostních důvodů noste pracovní rukavice při montáži!



Buďte opatrní při používání tohoto produktu.

2.1 Obecné bezpečnostní pokyny

Varování! Riziko zranění nebo udušení u malých dětí

- Uchovávejte obalové materiály mimo dosah dětí, protože mohou způsobit udušení. Vždy se ujistěte, že jak obal, tak produkt jsou bezpečně skryté mimo dosah dětí.

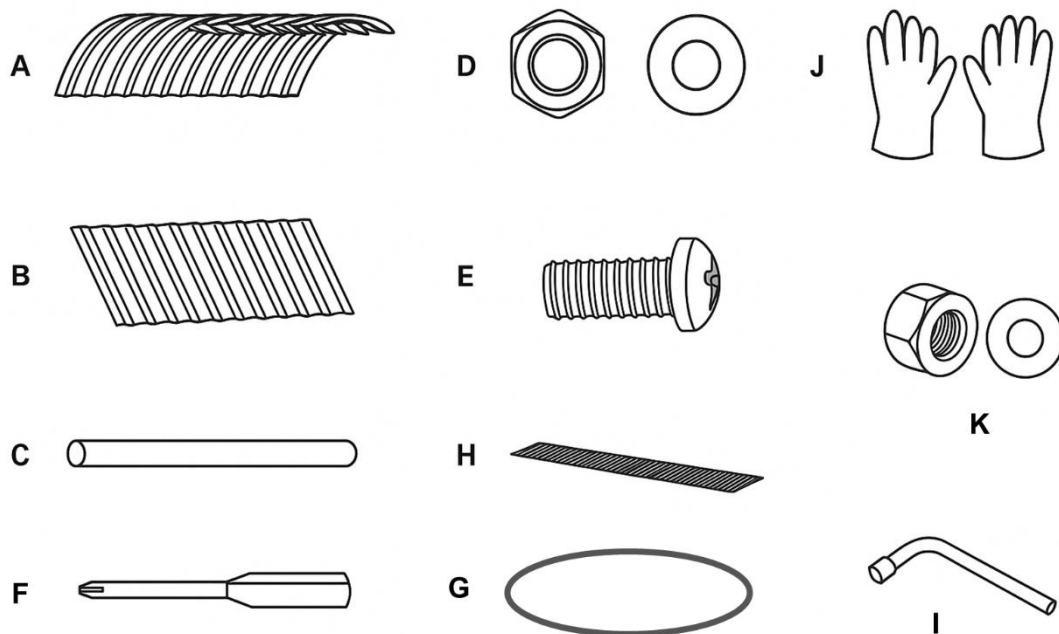
Pozor! Tento produkt není prolézačka ani hračka

- Nedovoďte dětem ani jiným škůdci lézt nebo si na něj hrát, protože by to mohlo způsobit převrácení a zranění.
- Nesedejte ani nestůjte na produktu.
- Používejte tento produkt pouze k jeho určenému účelu, abyste předešli nehodám nebo škodám.
- Při montáži noste rukavice a brýle, abyste se chránili před ostrými hranami.
- Ostré kovové hrany mohou způsobit řezy – zacházejte opatrně.
- Pro bezpečnou manipulaci se doporučuje mít při sestavování a přesunu produktu pomoc dvou lidí.
- Ujistěte se, že prostor pro shromáždění je bez dětí a domácích mazlíčků, abyste předešli nehodám.
- Před zahájením montáže zkontrolujte všechny díly na poškození nebo vady. Nepokračujte, pokud jsou díly poškozené.
- Montáž na rovnou, stabilní plochu pro správné zarovnání a vyvážení.
- Se všemi díly zacházejte opatrně, zvláště s těmi s ostrými hranami. Pokud je to nutné, obrouste ostré hrany.
- Pečlivě dodržujte pokyny, abyste zajistili bezpečnou a správnou konstrukci.
- Šrouby nebo matice nejsou plně utaženy, dokud není sestavení dokončeno.
- Po sestavení zkontrolujte stabilitu produktu a ujistěte se, že všechny matice a šrouby jsou pevně utažené, než přidáte nečistoty nebo zátěž.
- Pravidelně kontrolujte postel na známky opotřebení. Utáhněte volné šrouby a zkontrolujte rez nebo poškození, zvláště pokud se používají venku.

3. Technická data

EAN	4252023129664	4252023129671
Model	AR-HE-MHO160	AR-HE-MHO240
Rozměr	160 ×80×78 cm	240×80×78 cm
Kapacita	Přibližně 780L	Přibližně 1170 litrů
Materiál	Ocel	Ocel
Hmotnost	16 kg	23 kg

4. Seznam dílů

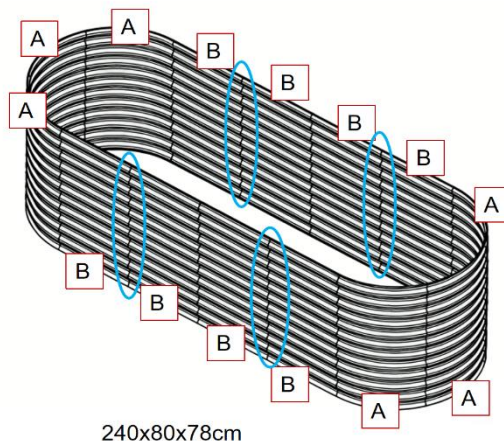
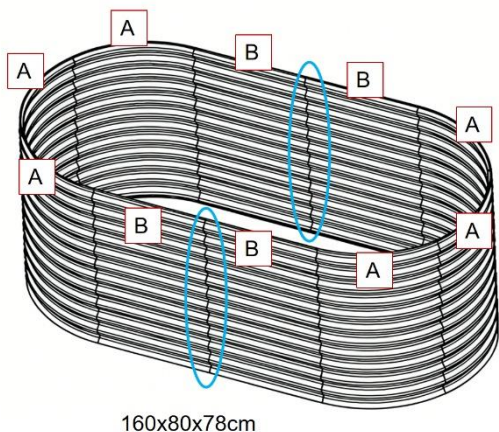


Ne.	Účast	Počet (kusy): 160×80×78 cm	Počet (kusy): 240×80×78 cm
A	Rundesův panel	6	6
B	Straight Stone	4	8
C	Vzpěra	3	6
D	Šestiúhelníková matice M5 + podložka	104	142
A	Šroub s průraznou hlavou M5×10	120	168
F	Šroubovák	1	1
G	Ochrana hran	1	1
H	Ochranná síť	1	1
I	Klíče	1	1
J	Rukavice (pár)	1	1
K	Šestihránná matice M5 + podložka	10	14

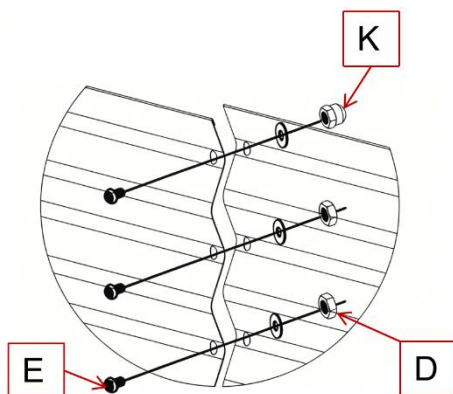
5. Shromáždění

KROK 5.1: Připojte všechny panely.

5.1.1 Spojte panely překrývajícím se spojem, dokud nejsou otvory zarovnané.
(viz varianty modelu uvedené níže)

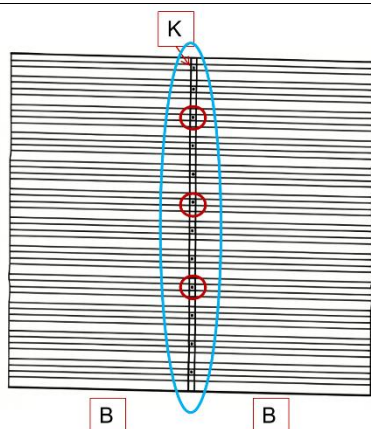


5.1.2



- Vložte šrouby M5×10 mm (E) zvenčí. Snadno je upevníte **podložkami a šestihrannými matkami (D)** nebo **krytkami (K)**.
- ⚠ **DŮLEŽITÉ:**
Použijte **matky (K)** místo běžných matek (D) na horních spojovacích bodech uvnitř.

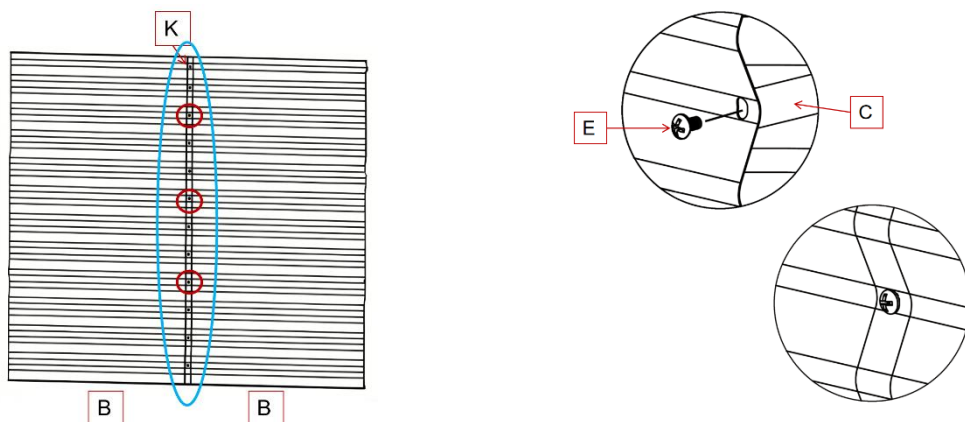
5.1.3



- 💡 **TIPY:**
- **Nechte otevřené otvory pro šrouby 3., 6. a 9.** na spojovacích drátech, které jsou uspořádány modrými kruhy na každém překlopovém spoji.
- Tyto spínače budou později použity k instalaci **vzpěr (C)**.

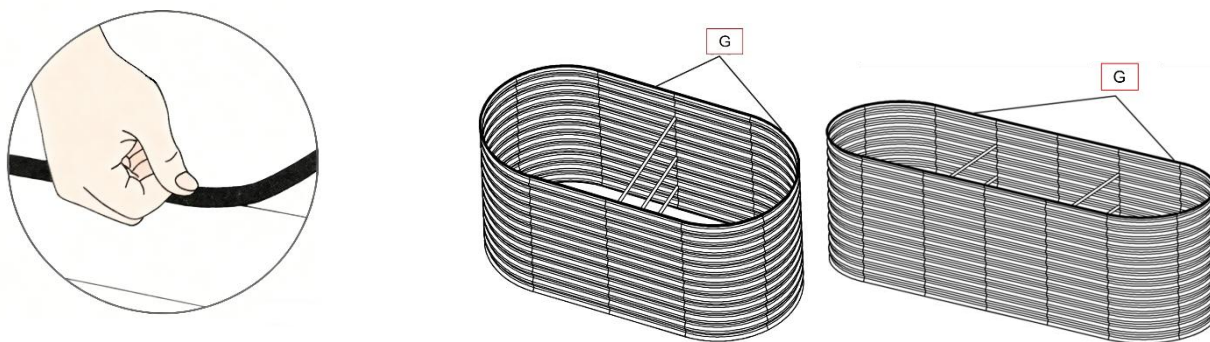
KROK 5.2 Montáž horních vzpěr

Vkládejte vzpěry (C) do rezervovaných pozic otvorů → 3., 6./9. otvor shora.
Ujistěte se, že vzpěry jsou plně zapojené, než utáhnete okolní šrouby.



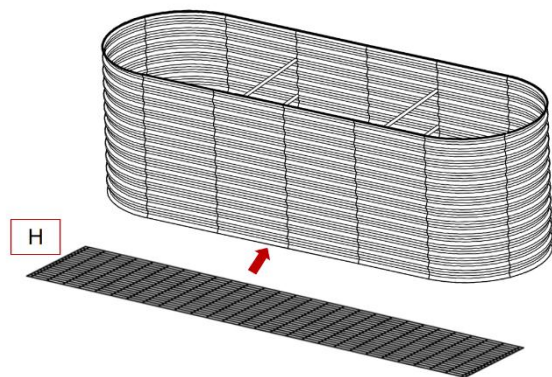
KROK 5.3 Připojení ochrany hran

Ochranný pásek (G) **připevněte** na horní okraj vyvýšeného záhonu. Tlačte pevně podél celé délky, dokud nejste úplně usazeni.



KROK 5.4 Instalace ochranné mřížky

Vytáhněte **záchyt (H)** a umístěte ho do rámu. Vystříhnete nebo upravte, pokud je potřeba, aby správně seděl.



💡 Tip:

Vyhnete se nerovnoměrnému natahování mřížky – nadměrné napětí může vést k nesouladu délky nebo šířky.

6. Čištění a údržba

- Rutinní čištění nečistot: otřete měkkým hadříkem nebo houbičkou navlhčenou jemnou mýdlovou vodou; Opláchněte a osušte.
- Odolné usazeniny: Jemně drhněte poškozenou podlahu měkkým štětinovým kartáčem (vyhněte se drátěným kartáčům, abyste se vyhnuli škrábnutím); Ošetřte plísně/řasy roztokem octa a vody v poměru 1:4 (namočte na 10–15 minut, pak setřete).
- Ochrana povlaku: Pokud je pozinkovaná vrstva poškrábaná, obrouste místo, otřete ji a přidejte zinkovou barvu na pokrytí odkryté oceli.
- Prevence vlhkosti: zajistit správné odvodnění vody (přidat drcený kámen u základny); Otřete vnější stranu stojaté vody. Po čištění přikryjte plachtou, abyste ochránili zimu.
- Zákazy: Nepoužívejte ocelovou vlnu, bělidlo ani abrazivní nástroje.

7. Určení pro likvidaci

7.1 Likvidace obalů

- Prosím, podívejte se na pokyny a normy pro správnou likvidaci obalů, které platí ve vašem regionu. Balíček může být částečně plastový – věnujte tomu pozornost a věnujte zvláštní pozor, aby nebyly dostupné dětem. Hrozí riziko udušení!

7.2 Likvidace odpadového vybavení

- Zařízení musí být likvidováno v souladu s pravidly a předpisy místního nakládání s odpadem.
- Na konci dlouhé životnosti vašeho zboží prosím zlikvidujte cenné suroviny pro správnou likvidaci, aby mohla proběhnout řádná recyklace. Pokud si nejste jisti, jak postupovat, místní společnosti zabývající se odpady nebo recyklační centra vám rádi pomohou.

Naše zákaznické číslo: Tel. +931 90 80 3000

Email: info@arebos.de

AREBOS GmbH
Industriestr.24 • 97297 Waldbüttelbrunn • Německo

Značka

Název produktu: Kovová postel na podkroví
Modellummer: AR-HE-MHO160 /240
Položka č.: 4252023129664; 4252023129671;

Pokud produkt má úpravu, která není naším zákonem povolena, toto tvrzení ztrácí platnost.

Datum/Podpis/umístění výrobce:

Würzburg 01.12.2025



Identifikace podepsaného:
Korhan Canbolat, vedoucí společnosti

Zmocněný zástupce pro technickou dokumentaci:
Korhan-Canbolat

Adresa kanceláře:

AREBOS GmbH
Industriestr.24 • 97297 Waldbüttelbrunn • Německo

Adresa odesílatele je uvedena v otisku: <https://www.arebos.de/impressum/>