

# AREBOS

## Koloběžka

AR-HE-TRP/R/B/S



Dodržujte prosím všechna bezpečnostní opatření v této uživatelské příručce, abyste zajistili bezpečné používání.

Děkujeme vám za důvěru v AREBOS.

# Index obsahu

<b>1 Bezpečnost .....</b>	<b>3</b>
1.1 Vysvětlení symbolů .....	3
1.2 Zamýšlené použití .....	3
1.3 Obecné bezpečnostní pokyny .....	4
<b>2 Rozsah dodávky a technické údaje.....</b>	<b>6</b>
2.1 Rozsah dodávky .....	6
2.2 Technické údaje .....	6
<b>3 Shromáždění.....</b>	<b>6</b>
Rozbalit (obr.1) .....	7
Montáž rukojetí (obr. 2).....	7
Nastavení výšky sloupku řízení (obr. 3).....	7
Ložisko hlavy řízení (obr. 4).....	8
Skládání koloběžky pro přepravu (obr. 2,3,5,6,7) .....	8
Jízda, brzdění, parkování (obr. 8).....	9
<b>4 Údržba, čištění a skladování .....</b>	<b>9</b>
4.1 Údržba.....	9
4.2 Čištění a skladování.....	10
<b>5 Ekologická likvidace .....</b>	<b>11</b>
5.1 Likvidace a balení.....	11
5.2 Likvidace OEEZ .....	11
<b>Prohlášení .....</b>	<b>12</b>

Děkujeme, že jste si vybrali náš produkt. Před prvním použitím výrobku si pečlivě přečtěte návod k použití. Pokud výrobek předáte třetí straně, musí být tento pokyn předán s ní. Návod k použití si uschovejte pro budoucí použití. Výkresy v této příručce se nemusí shodovat s fyzickými objekty. Podívejte se prosím na fyzické objekty.

# 1 Bezpečnost

## 1.1 Vysvětlení symbolů



**Varování!** Přečtěte si pozorně bezpečnostní pokyny. Nedodržení bezpečnostních opatření může mít za následek vážné zranění nebo poškození. Návod k použití uschovejte na bezpečném místě.



**Varování!** Při používání tohoto výrobku používejte osobní ochranné prostředky (ochrannou přilbu a oděv).



**Varování!** Nebezpečí rozdrčení rukou!



**Varování!** Toto signální slovo označuje nebezpečí se středním rizikem, které, pokud se mu nevyhnete, může vést ke smrti nebo vážnému zranění.



Vhodné pro uživatele s tělesnou hmotností nad 20 kg až do 100 kg.

## 1.2 Zamýšlené použití

- Tento produkt je určen pouze pro osobní, nekomerční použití.
- Koloběžka je rekreační produkt, nikoli hračka, a měla by ji používat osoba s hmotností mezi 20 kg a 100 kg.
- Je určen pro venkovní použití s maximální nosností 100 kg.
- Výrobek není vhodný pro skoky, kaskadérské kousky nebo triky.
- Nesmí se používat na veřejných komunikacích. Před použitím se informujte o právních předpisech.

- Koloběžka by měla být používána pouze na chodnících a zpevněných cestách.
- Před použitím zkontrolujte a dodržujte místní předpisy pro používání skútru.
- Obsahuje malé části, které by děti mohly spolknout, a vyžaduje soustředění a dobrou motoriku.
- Neprovádějte neoprávněné změny produktu.

Použití produktu k jinému použití, než ke kterému je určen, nebo provádění neoprávněných úprav může mít za následek zranění a poškození. Výrobce nepřebírá žádnou odpovědnost za škody způsobené nesprávným použitím.

### 1.3 Obecné bezpečnostní pokyny

#### Důležitá poznámka pro rodiče:

Tato příručka obsahuje důležité informace o bezpečnosti vašeho dítěte. Je vaší odpovědností prodiskutovat tyto informace se svým dítětem a zajistit, aby si bylo plně vědomo všech informací a varování v příručce. Než začnete sestavovat tuto koloběžku, přečtěte si pozorně tento návod a před jízdou proberte tyto informace se svým dítětem.

#### **VAROVÁNÍ! Nebezpečí udušení pro děti!**

- **Nedovolte dětem, aby si hrály s výrobkem nebo obalovými materiály bez dozoru.**

#### **VAROVÁNÍ! Zranění!**

- Nesprávné použití skútru může vést k vážným zraněním.
- Opatrně složte a rozložte skútr, přičemž věnujte zvláštní pozornost prstům, abyste se vyhnuli zachycení.
- Koloběžku smí používat vždy pouze jedna osoba s maximálním zatížením 100 kg.
- Koloběžku používejte pouze v případě, že je v perfektním stavu. Před každým použitím zkontrolujte, zda nedošlo k poškození a opotřebení. Ujistěte se, že všechny upevňovací prvky, jako je skládací mechanismus a nastavení řídítek, jsou bezpečně a řádně zajištěny.
- Vždy používejte vhodné ochranné prostředky, včetně přilby, chráničů rukou/zápěstí, kolien a loktů.
- Noste pevnou obuv s uzavřenou špičkou, abyste chránili své nohy při používání skútru.
- Koloběžka není hračka. Nedovolte dětem používat skútr bez dozoru.
- Zkontrolujte a dodržujte místní zákony a předpisy týkající se používání skútrů. To může zahrnovat požadavky na ochranné vybavení a omezení týkající se místa, kde je skútr používán.
- Koloběžku používejte pouze na rovném, čistém a suchém povrchu. Vyhněte se nerovným, špinavým nebo mokřým povrchům, protože mohou zablokovat kola a způsobit pád. Drž se dál od strmého terénu, vody, oleje a výmolů.
- Nepoužívejte skútr ve tmě nebo za špatné viditelnosti.
- Vždy jezděte opatrně a dávejte pozor na své okolí. Buďte ohleduplní k ostatním lidem.

- Skútr používejte pouze k řízení. Neprovádějte skoky, triky ani kaskadérské kousky.
- Na skútru neprovádějte žádné neoprávněné úpravy nebo opravy.
- Po delším používání se zadní brzda může zahřát. Než se dotknete brzdy, nechte je vychladnout, aby nedošlo k popálení.
- Nevystavujte skútr vysokým teplotám a vlhkosti, protože by mohlo dojít k poškození.
- Nepoužívejte skútr uvnitř. Hladké povrchy, jako je laminát, parkety a dlaždice, mohou způsobit, že pneumatiky ztratí přilnavost a prokluzují.
- Držte se dál od otevřeného ohně a ujistěte se, že skútr není vystaven extrémním podmínkám prostředí.

#### M

- Během řízení nepoužívejte sluchátka a netelefonujte.
- Dodržujte pravidla silničního provozu a v případě potřeby dejte přednost v jízdě.
- Nejezděte v blízkosti schodů nebo otevřené vody.
- Zajistěte, aby děti byly při používání koloběžky pod dozorem, protože nemusí adekvátně posoudit potenciální nebezpečí.
- **Vyvarujte se poškození výrobku:** Vyvarujte se vody, oleje, výmolů a velmi drsných povrchů.
- Ujistěte se, že jsou všechny díly nepoškozené. Poškozené díly mohou ohrozit bezpečnost a stabilitu.
- Ujistěte se, že všechny upevňovací prvky a upevňovací prvky, jako je skládací mechanismus a nastavení výšky řídítek, jsou neporušené a zajištěné.
- Nejezděte za svítání, za soumraku nebo za snížené viditelnosti.
- Samosvorné matice a jiné samosvorné upevňovací prvky mohou ztratit svou účinnost, pokud jsou vícenásobně povoleny a utaženy. Zkontrolujte správné nastavení řízení pro správné vyrovnání a montáž.

#### 1.4 První použití

- **Vybalení:** Vyměňte obsah z obalu. Zlikvidujte karton a hnědý papír, které byly použity k ochraně součástí během přepravy.
- **Bezpečnostní kontroly:** Před každou jízdou proveďte následující bezpečnostní kontroly. Nejezděte na koloběžce, pokud není v perfektním stavu. Vyměňte všechny opotřebované nebo vadné díly.

<u>Brzda</u>	<ul style="list-style-type: none"><li>• Zadní brzda musí správně fungovat. Před každým použitím se ujistěte, že funguje správně.</li></ul>
<u>Ložisko</u>	<ul style="list-style-type: none"><li>• Všechna ložiska musí být mazána, volně běží a nesmí mít nadměrnou vůli, škrábání nebo chrastění.</li><li>• Ložiska kol by měla být každoročně mazána lithiovým mazivem.</li></ul>
<u>Řídítka</u>	<ul style="list-style-type: none"><li>• Řídítka musí být správně nastavena a utažena, aby bylo zajištěno plynulé řízení.</li><li>• Mělo by být správně vyrovnáno s vidlicí a směrem jízdy.</li><li>• Svorka řídítek šroub musí být pevně utažena.</li></ul>

<u>Rám a vidlice</u>	<ul style="list-style-type: none"> <li>• Rám a vidlice nesmí být ohnuté nebo zlomené. Pravidelně je kontrolujte, zda nejeví známky poškození.</li> </ul>
<u>Kola</u>	<ul style="list-style-type: none"> <li>• Ujistěte se, že na ráfcích nejsou žádné nečistoty nebo mastnota.</li> <li>• Kola musí být pevně spojena se skútrelem a osou.</li> <li>• Pravidelně kontrolujte stabilitu upevnění kola.</li> </ul>

- **Příslušenství:** Před každou jízdou zkontrolujte všechny díly, abyste se ujistili, že jsou bezpečně připevněny a správně fungují.
- **Bezpečnost řidiče:** Řidič musí mít správně padnoucí přilbu a dobře padnoucí, nevolný oděv (v případě potřeby ochranné vybavení). Před jízdou zajistěte všechny volné předměty.

## 2 Rozsah dodávky a technické údaje

### 2.1 Rozsah dodávky

- 1 x koloběžka
- 2 x imbusový klíč
- 1 x popruh na přenášení
- 1 x návod k použití

### 2.2 Technické údaje

Maximální nosnost	Třída A -100kg
<b>Testováno podle: EN 14619:2019 Třída A:</b> Vhodné pro uživatele s tělesnou hmotností nad 20 kg až do 100 kg.	
Rozměry v rozloženém stavu (D x Š x V)	Rozměry 90 x 38.5 x 93cm
Rozměry ve složeném stavu (D x Š x V)	Rozměry 73.5 x 11.5 x 34 cm
Výškově nastavitelná říditka	79 - 93cm
Hmotnost	Ca. 5,2 kg
Průměr kol	Ø 200mm
Ložisko	ABEC 7

## 3 Shromáždění

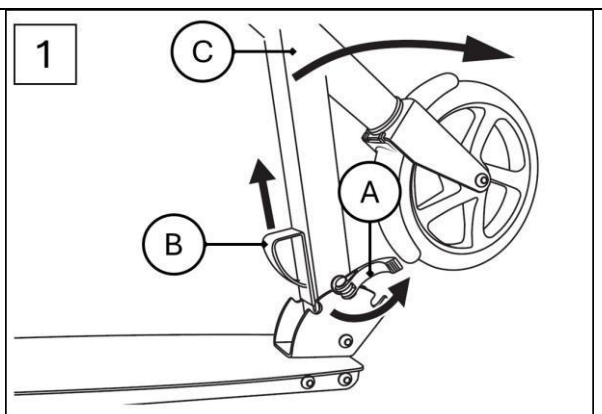
### Před montáží zkontrolujte obsah:

Vyjměte skútr z obalu. Zkontrolujte, zda není skútr nebo jeho části poškozeny. V takovém případě skútr nepoužívejte a kontaktujte náš zákaznický servis.

Zboží je dodáváno složené při přepravě. Chcete-li jej připravit k použití, postupujte takto:

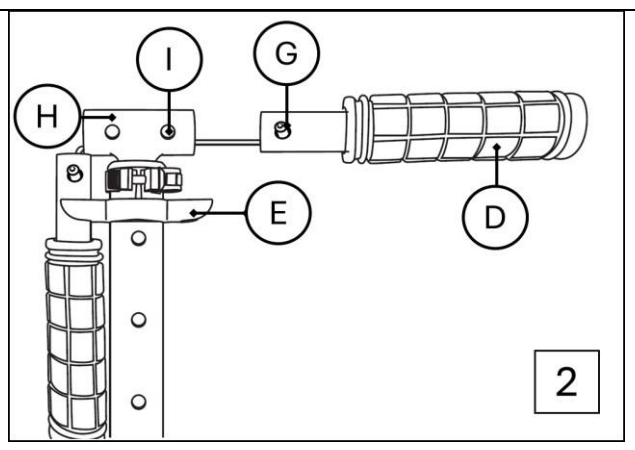
### Rozbalit (obr.1)

- Uvolněte spodní páčku rychloupínáku (A).
- Zvedněte páku (B) a nakloňte sloupek řízení (C) dopředu, dokud nezapadne na místo.
- Utáhněte spodní páčku rychloupínáku, abyste zajistili skládací mechanismus.



### Montáž rukojetí (obr. 2)

- Odpojte rukojeti (D) od držáku (E).
- Stiskněte zajišťovací knoflíky (G) na rukojetích a zasuňte rukojeti do obou stran T-trubky (H) na sloupku řízení. Ujistěte se, že zajišťovací tlačítka slyšitelně zapadla do příslušných otvorů (I).

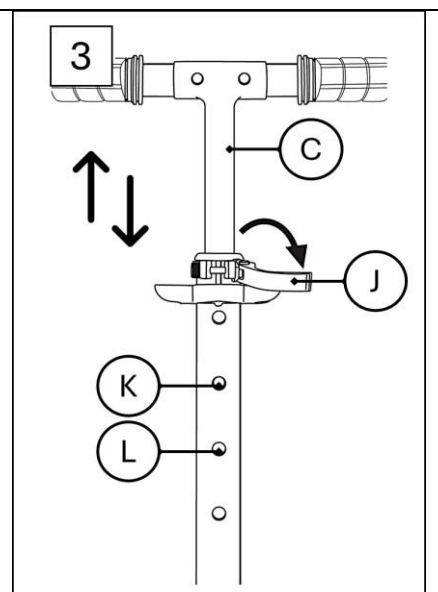


### Nastavení výšky sloupku řízení (obr. 3)

Sloupek řízení lze nastavit ve čtyřech různých výškách. Dbejte na to, aby byl výrobek používán pouze tehdy, když zajišťovací knoflík pevně zapadne do jednoho ze čtyř otvorů k tomu určených a sloupek řízení je zajištěn rychloupínákem.

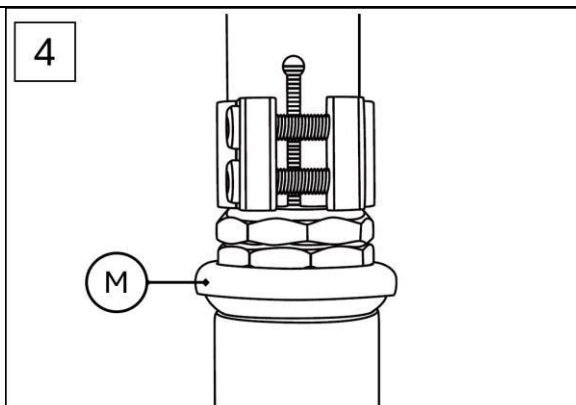
- Otevřete páčku rychloupínáku (J) na sloupku řízení (C).
- Vytáhněte sloupek řízení nahoru, dokud zajišťovací knoflík (L) nezapadne do jednoho ze čtyř otvorů (K).
- Zajistěte sloupek řízení zavřením páčky rychloupínáku.

**Poznámka:** Pokud páka rychloupínáku není zaseknutá, když je upevněna, pevně utáhněte rýhovaný šroub pomocí dodaného imbusového klíče.



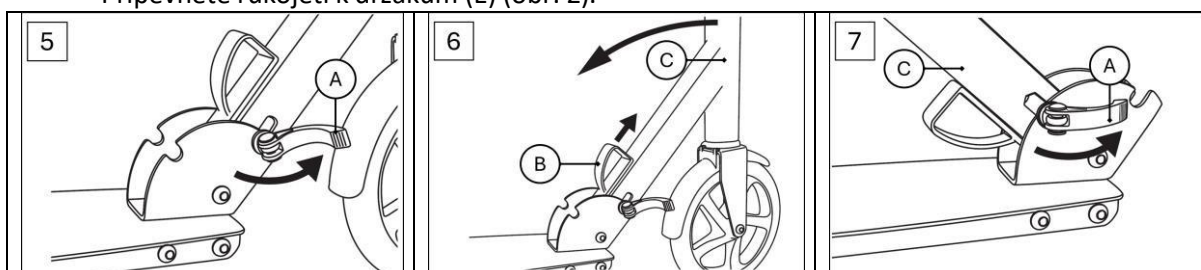
### Ložisko hlavy řízení (obr. 4)

V době dodání je ložisko hlavy řízení (M) přednastaveno.  
Pokud se na říditkách časem vyvine nadměrná vůle nebo se stanou příliš těsnými, nechte ložisko hlavy řízení seřídít odborníkem nebo prodejcem jízdních kol.



### Skládání koloběžky pro přepravu (obr. 2,3,5,6,7)

- Uvolněte páku rychloupínáku (J) na sloupku řízení (C) a stiskněte zajišťovací knoflík (L) (obr. 3).
- Posuňte sloupek řízení (C) úplně dolů a utáhněte páčku rychloupínáku (J) (obr. 3).
- Stiskněte zajišťovací tlačítka (G) na držadlech a vytáhněte rukojeti (D) z T-tyče (H) (obr. 2).
- Připevněte rukojeti k držákům (E) (obr. 2).



- Povolte spodní páčku rychloupínáku (A) (obr. D). 5) a zatáhněte za páku (B) (obr. E). 5) nahoru.
- Posuňte sloupek řízení (C) směrem k palubě, dokud nezapadne na místo (obr. D). (viz bod 6).
- Připevněte spodní páčku rychloupínáku (A) (obr. E). Obr. 7).

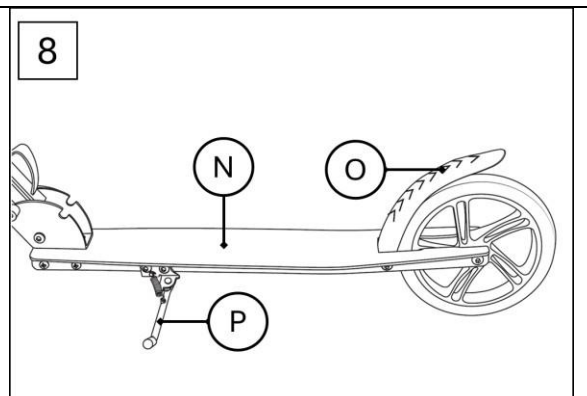
## Jízda, brzdění, parkování (obr. 8)

**Před použitím:** Ujistěte se, že je stojan (P) zcela zasunutý.

**Jízda:** Položte jednu nohu na desku (N) a pohánějte se dopředu, druhou nohou se pravidelně odražejte.

**Brzdy:** Pro brzdění šlápněte na brzdovou desku (O).

**Parkování:** Vysuňte stojan (P) a zaparkujte skútr. **Ujistěte se, že je skútr zaparkován pouze na rovném povrchu.**



# 4 Údržba, čištění a skladování

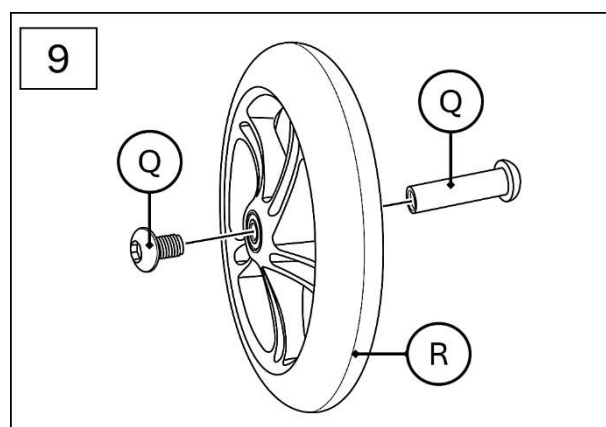
## 4.1 Údržba

- Před a po použití zkontrolujte, zda není skútr poškozený a opotřebený.
- Samosvorné matice a další upevňovací prvky mohou po opakovaném použití ztratit svou účinnost. Pravidelně je kontrolujte a v případě potřeby utáhněte.
- Zvláštní pozornost věnujte těsnosti šroubových spojů a v případě potřeby šrouby utáhněte.
- Pokud skútr vykazuje známky poškození, nepoužívejte jej. Na skútru neprovádějte žádné opravy ani konstrukční změny.
- Pravidelná údržba zvyšuje bezpečnost koloběžky. Pokud není skútr udržován, může to způsobit poruchu kritických částí, což může vést k vážnému zranění nebo smrti. Správná údržba je rozhodující pro výkon a bezpečný provoz.
- Doporučené intervaly a potřeba mazání a údržby se mohou lišit v závislosti na podmínkách, kterým je skútr vystaven. Před každým použitím skútr zkontrolujte a proveďte nezbytnou údržbu.

## Výměna kol (obr. E). 9)

**Důležité!** Použití kol s odlišným průměrem může změnit jízdní vlastnosti a představovat bezpečnostní riziko. Používejte pouze kola, která lze snadno namontovat, a nikdy nemontujte kola větší než původní kola na skútru. Kola se časem opotřebovávají v důsledku různých faktorů, jako je povrch půdy, výška a hmotnost uživatele, povětrnostní podmínky a materiál a tvrdost kol. Proto je nutné je pravidelně vyměňovat.

- K povolení šroubů osy



(Q) použijte dva nástrčné klíče velikosti 5.

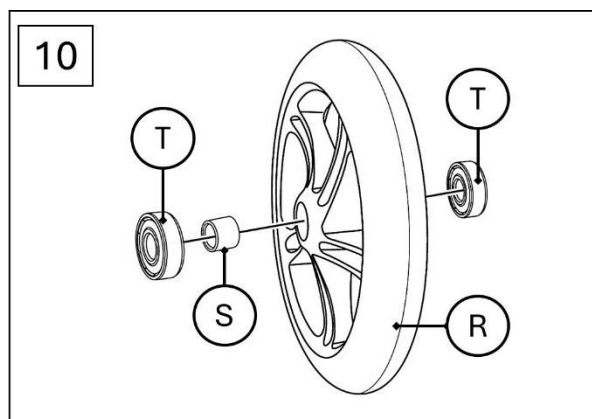
- Demontujte šrouby osy a demontujte opotřebované kolo.
- Namontujte nové kolo (R) a zajistěte jej šrouby nápravy.

**Po výměně:**

- Pokud kolo po výměně táhne na stranu, skútr nepoužívejte.
- Po prvních minutách jízdy se ujistěte, že jsou všechny šrouby utaženy a zkontrolujte, zda se nic neuvolnilo nebo nepovolilo.
- Znovu utáhněte kolo, abyste se ujistili, že běží hladce a ložiska jsou tichá.

**Výměna kuličkových ložisek (obr. E) 10)**

- Při demontáži kola (R) postupujte podle pokynů v části "Výměna kol".
- Pomocí nástrčného klíče jemně zvedněte ložisko (T).
- Vyjměte podložku (S) z kola a sklopte kolo.
- Pomocí nástrčného klíče zvedněte druhé ložisko.
- Zatlačte nové ložisko na místo. Otočte kolo, vložte podložku a poté zatlačte druhé nové ložisko.
- Znovu připevněte kolo podle kroků v části "Výměna kol".



**4.2 Čištění a skladování**

- Po použití koloběžky doporučujeme důkladné vyčištění a vysušení.
- Vyčistěte skútr vlhkým hadříkem. Nepoužívejte čisticí prostředky na bázi rozpouštědel nebo drsné čisticí prostředky.
- Odstraňte malé kamínky nebo jiné předměty, které by se mohly přilepit na válečky.
- Mokrý nebo vlhký kuličková ložiska osušte čistým hadříkem. Ložiska z vnější strany namažte vhodným ložiskovým mazivem, abyste zabránili korozi.
- Po vyčištění nechte skútr zcela vyschnout.
- Koloběžku vždy skladujte na suchém místě chráněném před mrazem.

## 5 Ekologická likvidace

**Varování: Nebezpečí udušení!** Obalový materiál je pro děti nebezpečný. Nikdy nedovolte dětem, aby si hrály s obalovými materiály.

### 5.1 Likvidace a balení

- Obal vašeho zařízení je vyroben z materiálů nezbytných k zajištění účinné ochrany během přepravy. Tyto materiály jsou plně recyklovatelné a snižují tak dopad na životní prostředí. Obal vyhodte do koše na recyklovatelné materiály.

### 5.2 Likvidace OEEZ

- Staré zařízení musí být zlikvidováno v souladu s pokyny a předpisy místního úřadu pro nakládání s odpady. Ověřte si u místní správy adresu nejbližšího recyklačního střediska a odevzdejte tam své zařízení.

**Naše číslo zákaznického servisu: Tel. +49 (0) 931 90 80 3000**

**E-mail: [info@arebos.de](mailto:info@arebos.de)**

**Adresa kanceláře: AREBOS GmbH • Industriestr. 24 • 97297 Waldbüttelbrunn**

**Zpáteční adresu najdete v tiráži: <https://www.arebos.de/impressum/>**

## Prohlášení

My,

AREBOS GmbH, Industriestr. 24, 97297 Waldbüttelbrunn, Německo,

Tímto prohlašujeme, že níže popsané zařízení splňuje příslušné základní požadavky na ochranu zdraví a bezpečnost směrnic EU díky svému designu a konstrukci a verzím, které uvádíme na trh.

Název produktu: Koloběžka AREBOS

Číslo modelu: AR-HE-TRP/R/B/G

č. výrobku: 4252023125215; 4252023125222; 4252023125239; 4252023125246

Pokud dojde k úpravě zařízení bez našeho souhlasu, ztrácí toto prohlášení o shodě platnost.

Norma EU:

EN 14619:2019

Datum/podpis Výrobce/Umístění:

Würzburg, 1.12.2025



Podpis:

Dipl.-Inform. (Univ.) Korhan Canbolat, generální ředitel

Zástupce tohoto návodu k obsluze/technických údajů:

Dipl.-Inform. (Univ.) Korhan Canbolat, generální ředitel

Adresa kanceláře:

**AREBOS GmbH**

Industriestr. 24

97297 Waldbüttelbrunn

Zpáteční adresu naleznete v tiráži: <https://www.arebos.de/impresum/>